

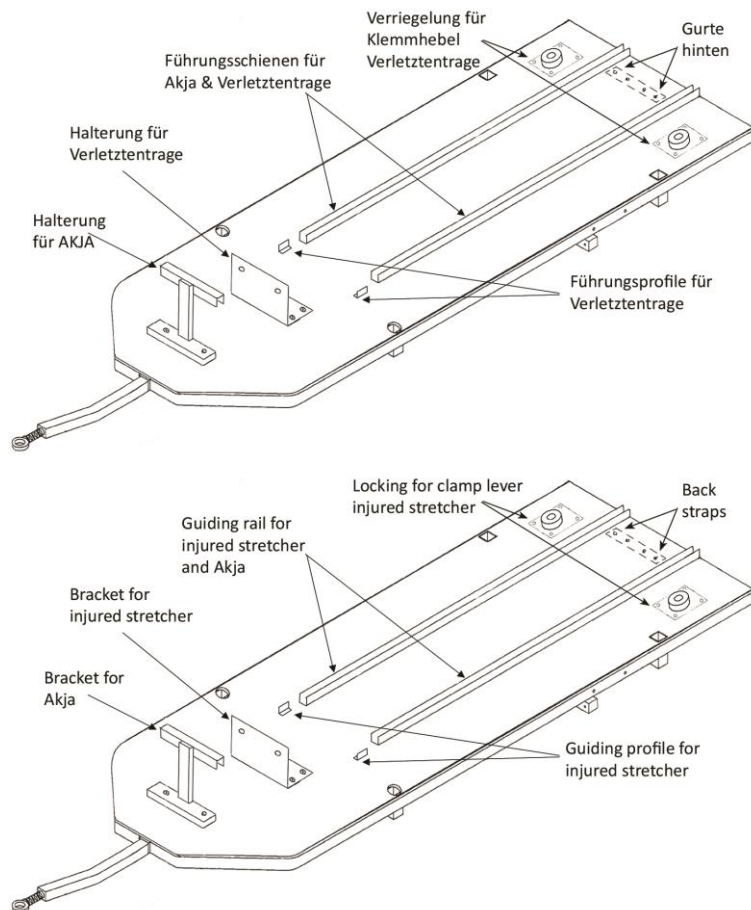
MONTAGE ANLEITUNG | MOUNTING INSTRUCTION

93152 / 93153 / 93154 / 93155
93156 / 93157 / 93158

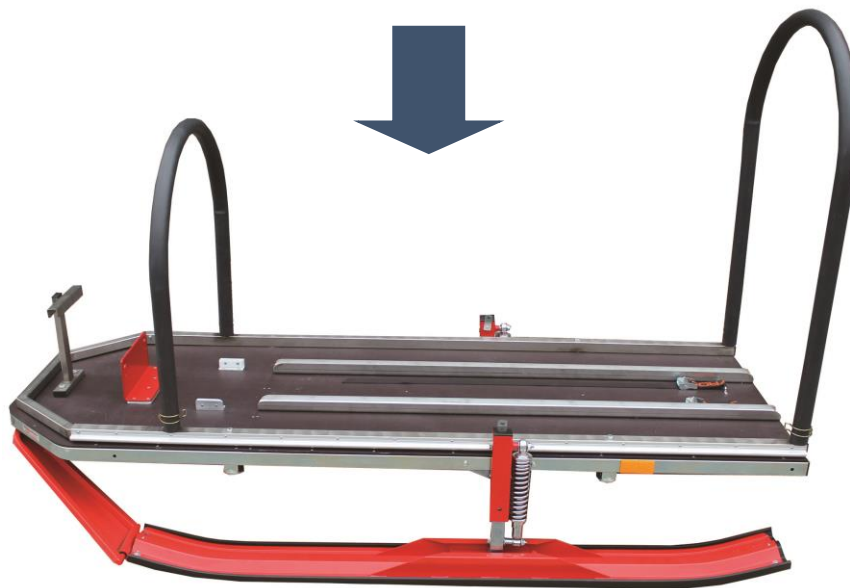
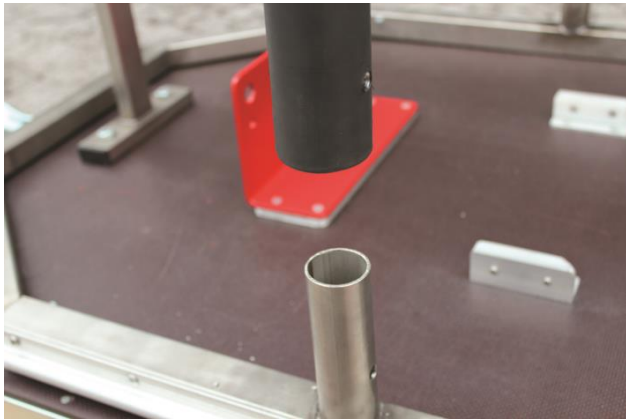
RETTUNGSANHÄNGER TYROMONT
RESCUE TRAILER TYROMONT



Beschreibung Aufbauteile (modellabhängig) | Description fixation parts (model depending)



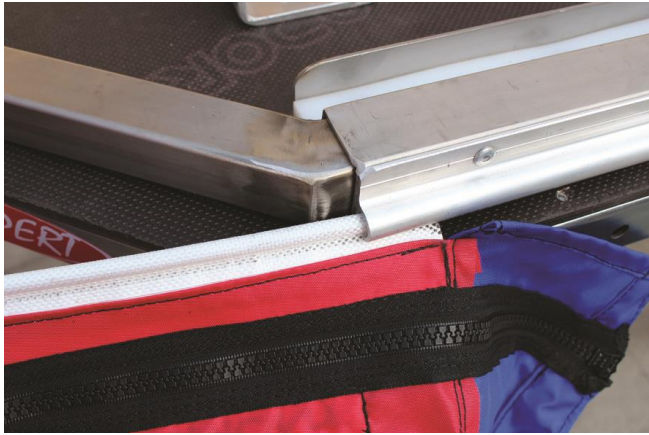
Überrollbügel aufstecken und fixieren | *Attach rollover bars and fix with splints*



Glasfaserstab und Aluplatte in Stoffverdeck einziehen | *Insert glas fibre bar and alu plate*



Stoffverdeck in seitliche Schienen einschieben | *Insert cover into guide rail*



Stoffverdeck von vorne nach hinten ziehen und öffnen | *Pull cover from front to end and open*



Klettverschluss im vorderen Innenbereich schließen | *Close Velcro fastener in the front area*



Verdeck am vorderen Bügel befestigen | *Fix cover at front rollover bar*



Stoffverdeck über hinteren Bügel stüpfeln | *Put cover over rear rollover bar*



Verdeck unter vorderen Rahmenbügel fixieren | *Fix cover below front frame bow*



Anhängekupplung einstecken und festschrauben | *Insert and fix tow coupling*



Verdeck vollständig schließen | *Close textile cover completely*



Anbringung der Erdnägeltasche | *Add bag with fixation pegs*





Für die Montage der Anhänger Teile benutzen sie bitte die Montageanleitung des Anhängers, welche dem Paket beiliegt.

For the installation of the trailer parts, please use the mounting instruction of the trailer, which is included.

Montagematerial / Mounting Material			
Nr./No.	Artikel / Article	Dim.	#
1	Sechskant-Schraube / Hexagonal screw	M 10 x 110	2
2	Sechskant-Schraube / Hexagonal screw	M 10 x 100	4
4	Sechskant-Schraube / Hexagonal screw	M 8 x 55	5
5	Sechskant-Schraube / Hexagonal screw	M 8 x 40	4
6	Sechskant-Schraube / Hexagonal screw	M 8 x 30	4
7	Sechskant-Schraube / Hexagonal screw	M 10 x 60	1
8	Ringkopf-Mutter / Ring-headed nut	M 10	1
9	Stop Mutter / Lock nut	M 10	6
10	Stop Mutter / Lock nut	M 8	13
13	Beilagscheibe / Flat washer	M 10 x 30	13
14	Beilagscheibe / Flat washer	M 8 x 20	12
15	Beilagscheibe / Flat washer	M10 x 20	4
16	Niro Hülse / Stainless steel bush	80 x 15/2	2
17	Abstandhalter/Spacer for shock absorber	17 x 19/4	2
18	Abstandhalter/Spacer for shock absorber	22 x 19/2	2
<i>Bereits montiert / Already mounted</i>			
19	Abdeckung / Plug connection	40 x 20	2
20	Abdeckung / Plug connection	50 x 50	2

		RETTUNGSANHÄNGER RESCUE TRAILER
MG / 29.10.2024	Version: 8.0	Montageanleitung - Kufen für Anhänger Mounting Instruction - Runners for Trailer
93152 / 93157 / 93166		

Montagematerial / Mounting Material			
Nr./ No.	Artikel / Article	Dim.	#
1	Sechskant-Schraube / Hexagonal screw	M 10 x 60	1
2	Sechskant-Schraube / Hexagonal screw	M 8 x 55	1
3	Sechskant-Schraube / Hexagonal screw	M 8 x 40	4
5	Ringkopf-Mutter / Ring-headed screw nut	M 10	1
6	Stop Mutter / Lock nut	M 8	5
7	Beilagscheibe / Flat washer	M 8 x 20	8
8	Beilagscheibe / Flat washer	M 10 x 30	1
10	Sechskant-Schraube / Hexagonal screw	M 16 x 40	2
11	Beilagscheibe / Flat washer	M 16 x 50	2
12	Rad-Schraube / Wheel screw	M 12 x 25	16
<i>Bereits montiert / Already mounted</i>			
9	Abdeckung / Plug connection	40 x 20	2

		RETTUNGSANHÄNGER RESCUE TRAILER
MG / 29.10.2024	Version: 5.0	Montageanleitung - Räder für Anhänger Mounting Instruction - Wheels for Trailer
93158		